



Carports

Meer dan alleen maar een afdak



Dé Carport!

Waarom een carport van Novoferm?

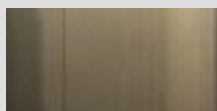
Met een carport van Novoferm wordt uw auto optimaal beschermd tegen weersinvloeden, UV-straling en vuil. De carport biedt een uitbreiding op uw speel- en klusruimte. De drie modellen Firenze, Roma en Torino passen zowel bij een traditionele als moderne bouwstijl. Er is een ruime keuze aan afwerking van de constructiedelen en de te gebruiken dakpanelen. De carports van Novoferm zijn bovendien vrijstaand en kunnen dus bij een eventuele verhuizing worden meegenomen.

De voordelen

- Bescherming van uw auto tegen kwalijke weersinvloeden
- De autolak wordt beschermd tegen schadelijke inwerking van UV-straling
- Bescherming tegen de invretende werking van vogeluitwerpselen
- In de winter blijft uw auto vrij van sneeuw en hoeft u niet meer te krabben
- In de herfst blijft uw auto vrij van bladeren
- In hete zomers stapt u niet meer in een oververhitte auto
- De carports zijn vrijstaand en daarom in de meeste gevallen slechts onderhevig aan een meldingsplicht bij uw gemeente
- Omdat de carport niet 'onlosmakelijk verbonden' is met uw woning kunt u bij een eventuele verhuizing uw carport meenemen.



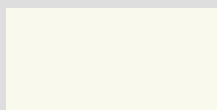
Model Torino



Brons



Aluminium



Ivoor



Brown smoke



Blue smoke



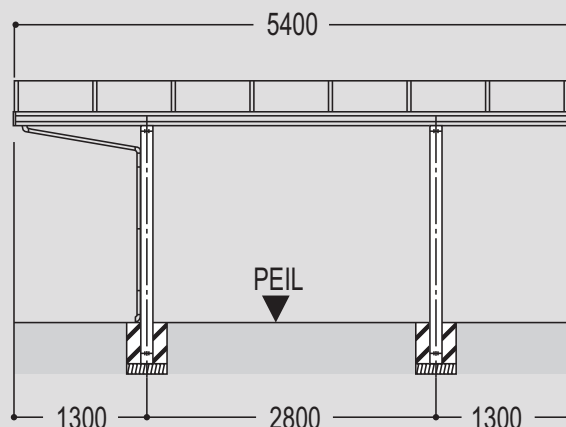
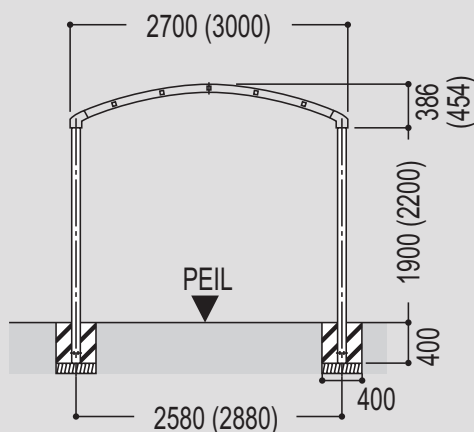
Model Torino wordt gekenmerkt door een gebogen dakconstructie, ondersteund door vier standers, aan weerszijden voorzien van een regengoot met ontstopper.

De dakpanelen zijn van 2 mm. dik acrylaat en verkrijgbaar in brown smoke of blue smoke. Er zijn geen dwarsbalken tussen de standers waardoor de vrije hoogte ruim voldoende is voor auto's met bijvoorbeeld een skikoffer.

De constructiedelen zijn verkrijgbaar in de kleuren brons, aluminium en ivoor.



Ontstopper voor het verwijderen van vuil en bladeren



Model Roma



Model Roma wordt gekenmerkt door een getoogd, iets oplopend dak dat éézijdig wordt ondersteund door twee of drie staanders. Het design van de carport geeft uw oprit een opvallend element.

Model Roma kan ook in een dubbele uitvoering worden geplaatst, waardoor een carport ontstaat voor twee of drie auto's. De ideale oplossing bij gezinnen met meerdere auto's, of als u samen met uw burens een carport wilt aanschaffen.

*Twee kops
geschakelde carports
voor meerdere auto's*

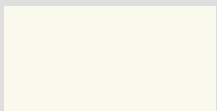




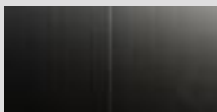
Brons



Aluminium



Ivoor



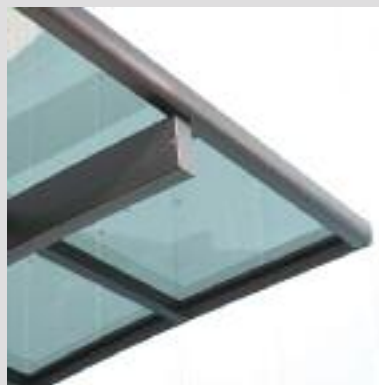
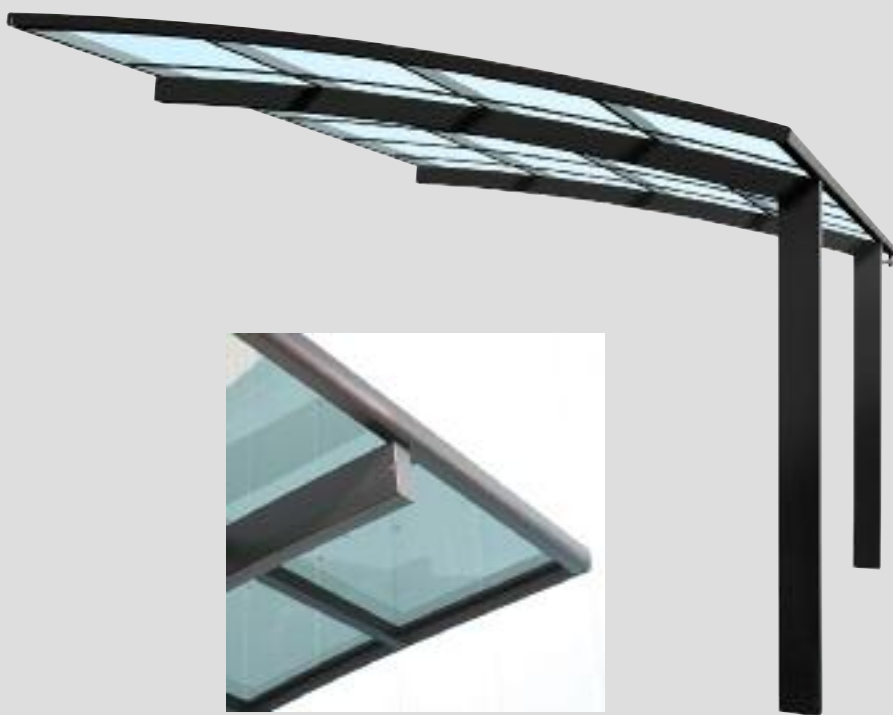
Zwart



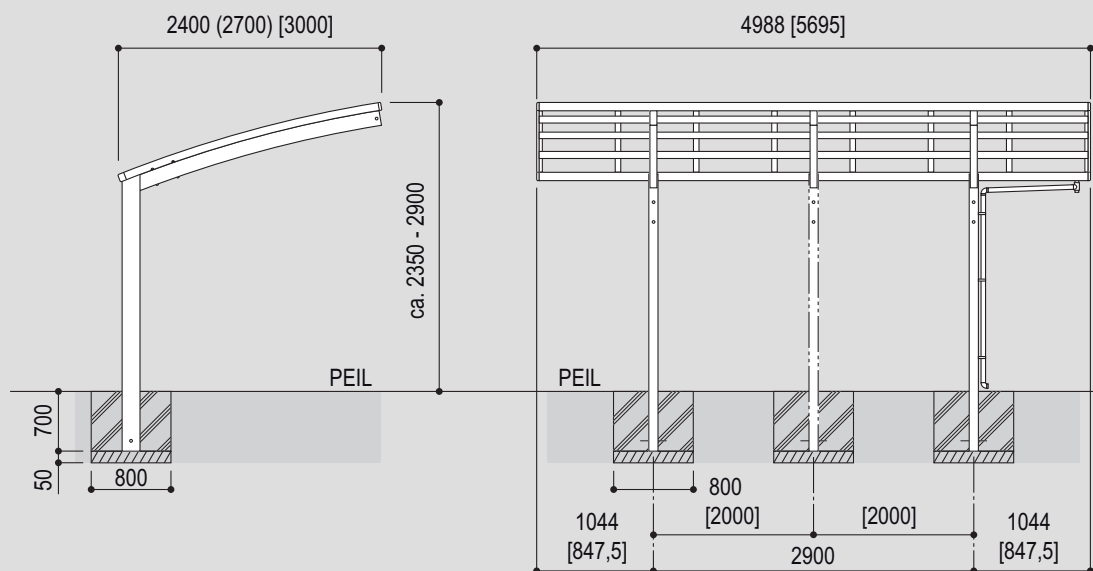
Grey smoke

De constructiedelen van de Roma zijn verkrijgbaar in de kleuren brons, aluminium, ivoor en zwart. De dakpanelen zijn van 2 mm. helder acrylaat, of UV-bestendig polycarbonaat in grey smoke.

De dakgoot is voorzien van een afvoer met ontstopper, zodat u eenvoudig bladeren en vuil kunt verwijderen.



Ontstopper voor het verwijderen van vuil en bladeren

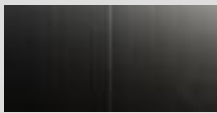


Model Firenze



Model Firenze wordt gekenmerkt door een vlak, iets schuin oplopend dak, gedragen door twee of drie staanders die aan de voorzijde onderling verbonden zijn door een dwarsbalk. De Firenze heeft een strak, robuust en modern uiterlijk.





Zwart



Aluminium



Combinatiekleuren

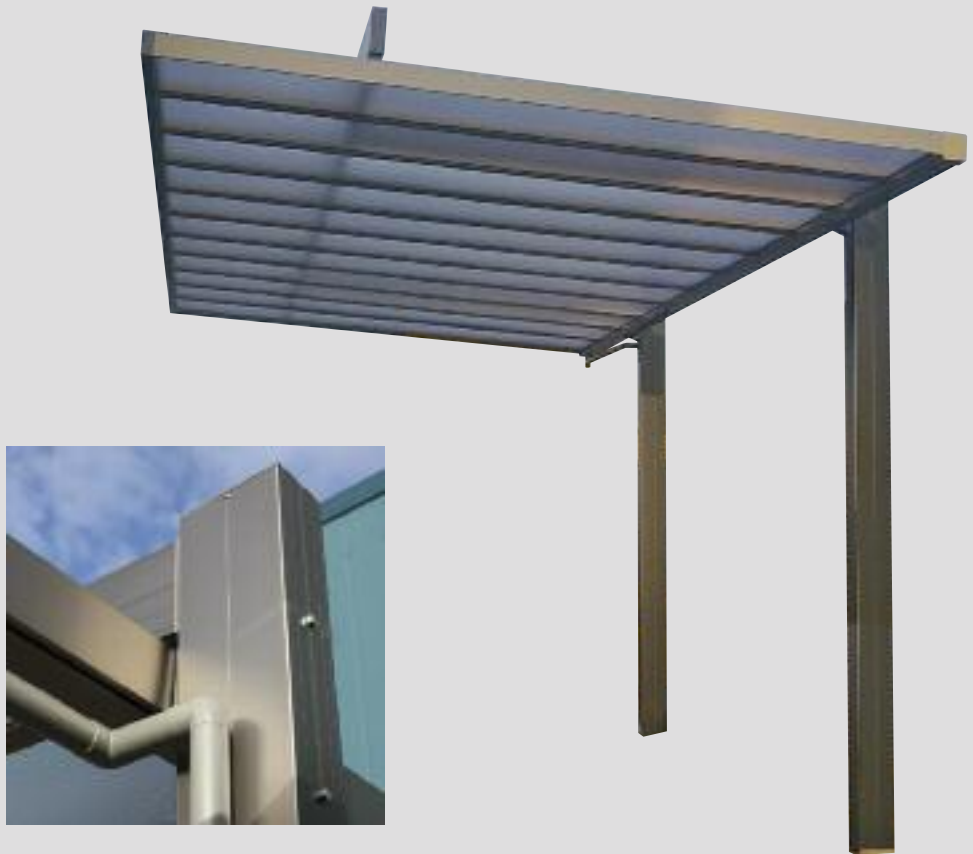


Grey smoke

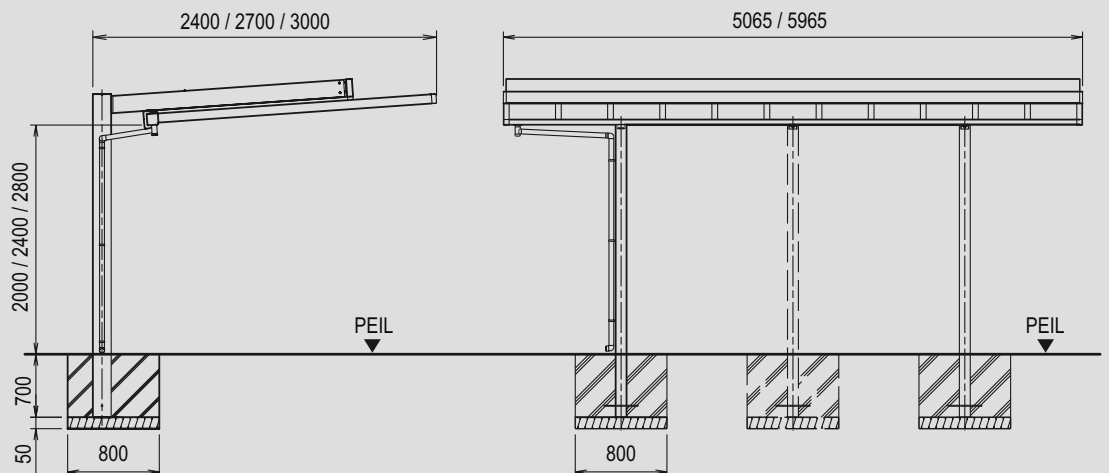


Mat glas

De Firenze is verkrijgbaar in volledig aluminium, volledig zwart of zwarte standers met een dakconstructie van aluminium. De dakplaten zijn gemaakt van massief 2 mm. acrylaat of UV-bestendig polycarbonaat en verkrijgbaar in grey smoke en mat glas. De Firenze is bij uitstek geschikt voor moderne woningbouw.



Ontstopper voor het verwijderen van vuil en bladeren



Novoferm, uw partner bij...



- Sectionaaldeuren
- Loopdeuren

- Kanteldeuren
- Vlieringstrappen

- Toegangsdeuren parkeerruimtes
- Carports

Uw Novoferm dealer

Novoferm Nederland BV

Bedrijvenpark Twente 187, 7602 KG Almelo
Postbus 220, 7600 AE Almelo
Telefoon: +31 (0)546 580 680 Fax: +31 (0)88 8888 580
E-mail: woningbouw@novoferm.nl Internet: www.novoferm.nl



Dé Carport!